

「集水構構造計算システム」Ver4.4

株式会社システム情報企画

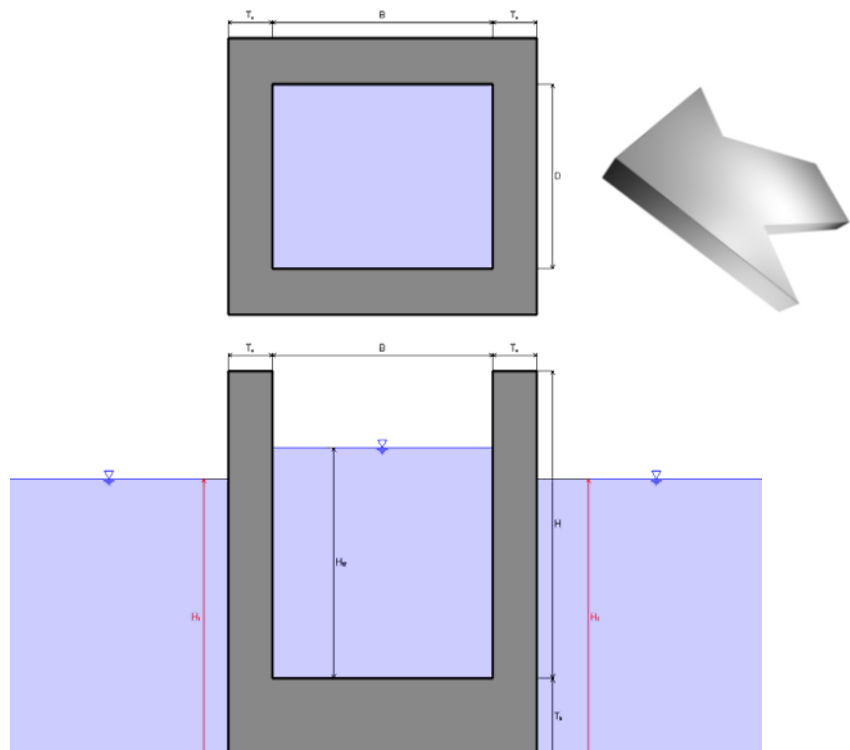


URL: <http://www.sipc.jp>

適用基準

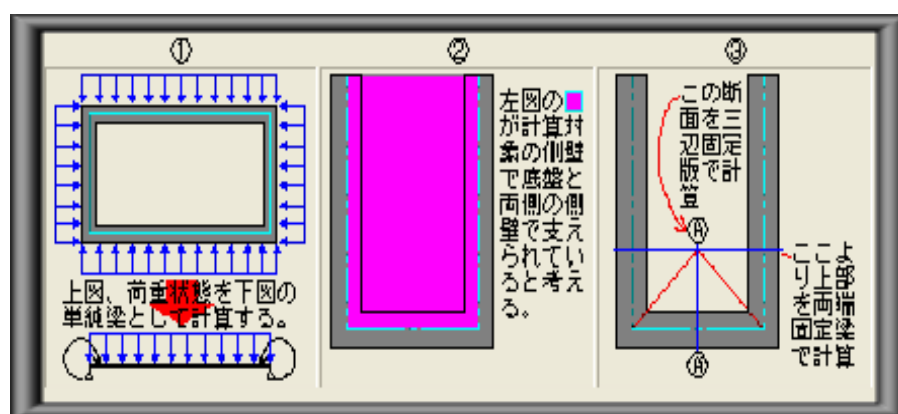
定価199,500円(税込) 《USBプロテクト 10,500円(税込)》

- 「土地改良事業計画設計基準 設計『水路工』基準書 技術書」(平成13年2月) 《農林水産省農村振興局監修》
- 「道路土工『擁壁工指針』」(平成11年3月) 《社団法人日本道路協会》



解析方法

- ① 水平応力解析
(土地改良事業計画設計基準・水路工)
- ② 三辺固定スラブ法
(鉄筋コンクリート構造計算基準・同解説)
- ③ 両端固定梁+三辺固定版
(近畿地建H12年版設計便覧(案)第6編)



計算機能

- ① 土圧公式は「ランキン」「クーロン」「静止土圧」「試行くさび」「フェレニウス」「粘着力のみ」の6種類です。
- ② 背面土砂形状は、水平、法面、台形盛土より選択が可能です。試行くさびにおきましては任意形状が可能です。
- ③ 水平応力解析では「軸力」の検討が可能です。
- ④ 三辺固定スラブ法では側壁部のB面/D面の縦軸内側/外側・横軸内側/外側での断面力・応力度判定を行います。
- ⑤ 三辺固定スラブ法ではy/lx比 (ly/lx=2、ly/lx=4) を超えた場合でも解析が可能です。
- ⑥ 底版部ではB面/D面の内側/外側での断面力・応力度判定を行います。
- ⑦ 設計荷重ケースは、任意に6ケースまで荷重の組み合わせを指定した検討が可能です。
- ⑧ 部材断面計算では、鉄筋コンクリート及び無筋コンクリートの検討が可能です。
- ⑨ 配筋条件では「単鉄筋」「複鉄筋」の2択方式と組み立ての考慮も合わせ6択方式が可能です。
- ⑩ 鉄筋条件は、側壁で全8種類・底版で全4種類の合わせて全12種類の設定が可能です。
- ⑪ 入力補助機能により簡単に鉄筋組合せのグループ化が行え、グループ内で常に同じ値がとれるよう動作します。
- ⑫ 配筋検討では、必要有効高、必要鉄筋量の検討を行い、その判定結果により適正配筋が可能です。また、必要鉄筋量計算では「最小鉄筋径優先」又は「最小鉄筋量優先」の設定より自動計算を行います。
- ⑬ 鉄筋かぶりの確認をビュー画面より確認及び各箇所への個別入力が可能です。(側壁8箇所・底版4箇所)
- ⑭ 配筋図確認画面より案内図/正面図/側面図/断面図/底版図の確認と、白黒印刷、カラー印刷が可能です。
- ⑮ 設計書は、WordおよびRTF(リッチテキストファイル)へ変換出力が可能です。

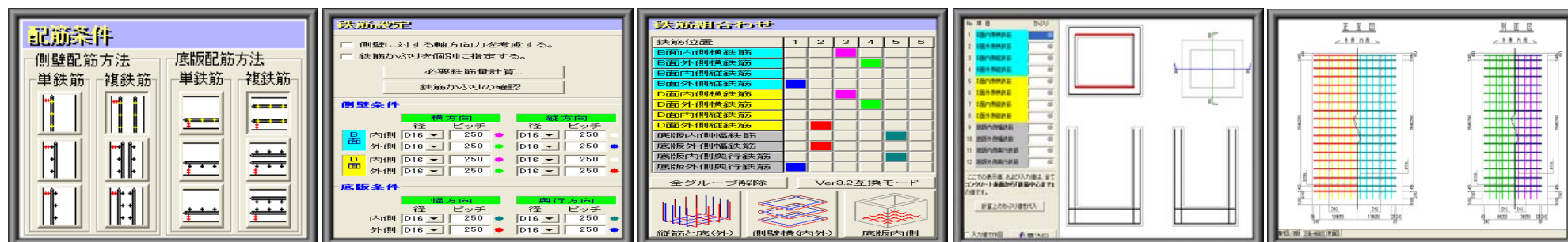
配筋条件参照画面

鉄筋条件画面

グループ化による鉄筋組合

鉄筋かぶり確認画面

配筋図(正面図・側面図)



販売元: 株式会社システム情報企画

本社: 福島県いわき市郷ヶ丘3丁目7番地の3

電話: 0246-46-0255 FAX: 0246-46-0256

東京営業所/電話: 03-5464-9543/FAX: 03-5468-7177

大阪営業所/電話: 0792-82-6858/FAX: 0792-82-6859

URL: <http://www.sipc.jp> E-Mail: info@sipc.jp

ご案内

・商品に関するお問合せ又はご商談に関するご相談等は、お電話、メールにて承っておりますのでお気軽にお問合せください。

・弊社ホームページより、商品カタログ、VIEWER版・出力例のダウンロードが可能ですのでご利用下さい。